

单通道智能型隔离器 使用说明书

U-YAP602S-MICN2

1 产品介绍

输入电流或电压信号，经过变换，输出隔离的电流或电压信号，实现了输入、输出与电源之间的三端隔离，可以给现场的变送器提供隔离的工作电源。

本产品响应快，功耗低，温度特性好。可与各类仪表及 DCS，PLC 等设备配套使用，在石油、石化、制造、电力、冶金等行业的重大工程中有着广泛应用。

2 技术参数

输入信号（1，2，3）：

电流：0(4)mA~20mA； 0mA~10mA。

电压：0(1)V~5V； 0V~10V。

如需其它信号类型请订制，具体信号类型详见产品标签。

输入阻抗：

电流：≤60Ω；

电压：≥1MΩ。

输出信号（7，8，9；10，11，12）：

无源电流：4mA~20mA；

有源电流：0(4)mA~20mA； 0mA~10mA。

直流电压：0(1)V~5V； 0V~10V。

如需其它信号类型请订制，具体信号类型详见产品标签。

输出纹波：

≤5mV rms（负载 250Ω）。

负载能力：

无源电流： $RL \leq [(U-3)/0.02] \Omega$ ；U 为回路供电电压；

0(4)mA~20mA：≤550Ω；0mA~10mA：≤1.1kΩ；

0(1)V~5V：≥1MΩ； 0V~10V：≥2MΩ。

配电电压：

空载电压≤26V，满载电压≥22V。

隔离传输准确度：±0.1%F.S（25°C±2°C）。

温度漂移：40ppm/°C。

响应时间：≤0.5s。

介电强度（漏电流 1mA，测试时间 1 分钟）：

≥1500VAC（输入/输出/电源之间）。

绝缘电阻: $\geq 100\text{M}\Omega$ (输入/输出/电源之间)。

电磁兼容: EMC 符合 IEC 61326-3-1。

满载功耗:

220V AC 供电, 空载功耗 $\leq 0.8\text{W}$;

220V AC 供电, 满载功耗 $\leq 2.5\text{W}$ 。

供电电压范围:

85V AC \sim 265V AC (90V DC \sim 360V DC)。

3 输出状态

跟随方式: 在用户不特别指明的情况下, 无论输入信号出现何种故障状态(4mA \sim 20mA 或 1V \sim 5V 输入断线或短路除外, 此时输出 0mA/V), 在满量程范围内输出均跟随输入信号变化, 但最大不超出输出量程上限的 110% (如 0mA \sim 20mA 输出时, 最小输出可为 0mA, 最大不超过 22mA)。

4 接线图

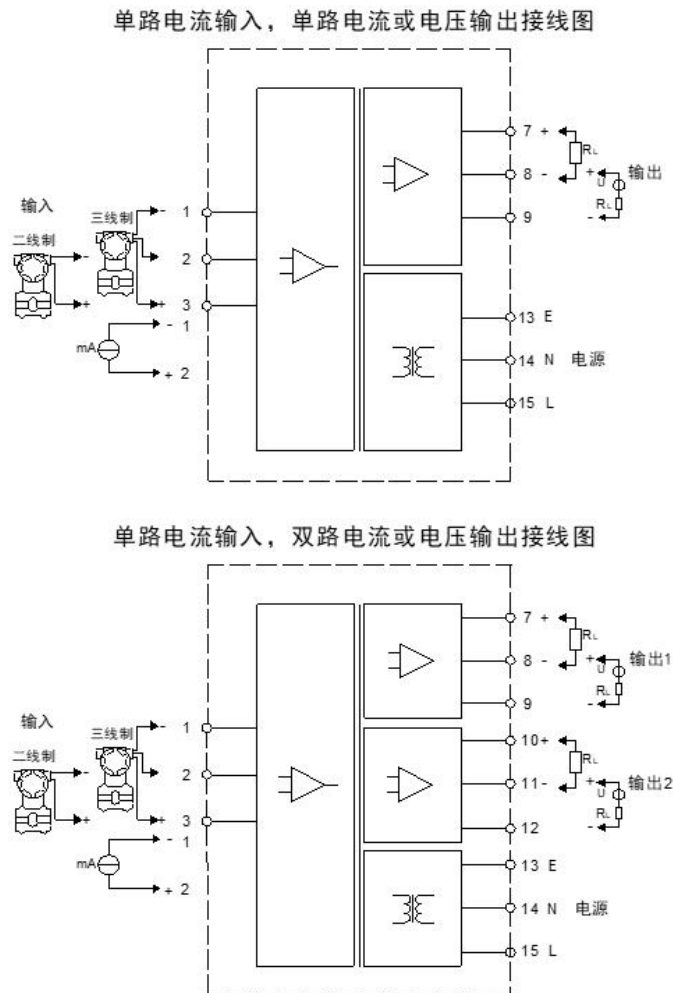
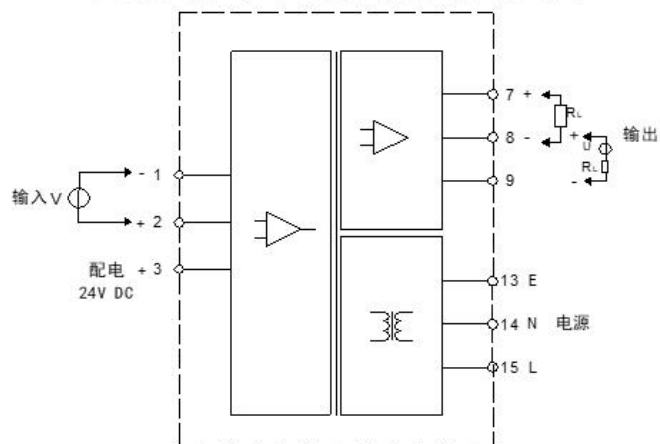


图 1 单路电流输入单(双)路电流或电压输出接线图

单路电压输入，单路电流或电压输出接线图



单路电压输入，双路电流或电压输出接线图

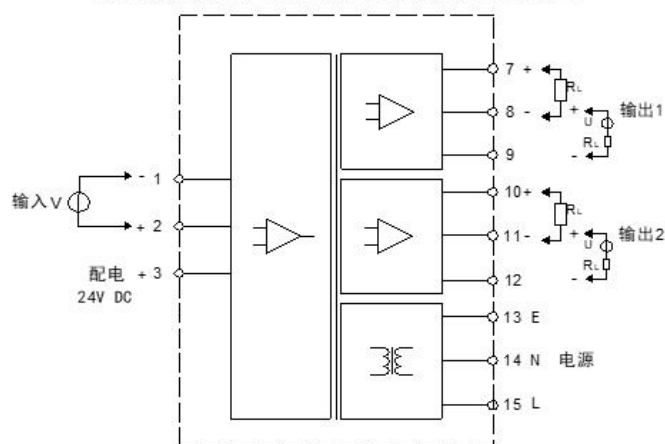


图2 单路电压输入、单（双）路电流或电压输出接线图

5 外形尺寸

宽×高×深(17.7mm×110mm×118.9mm)。

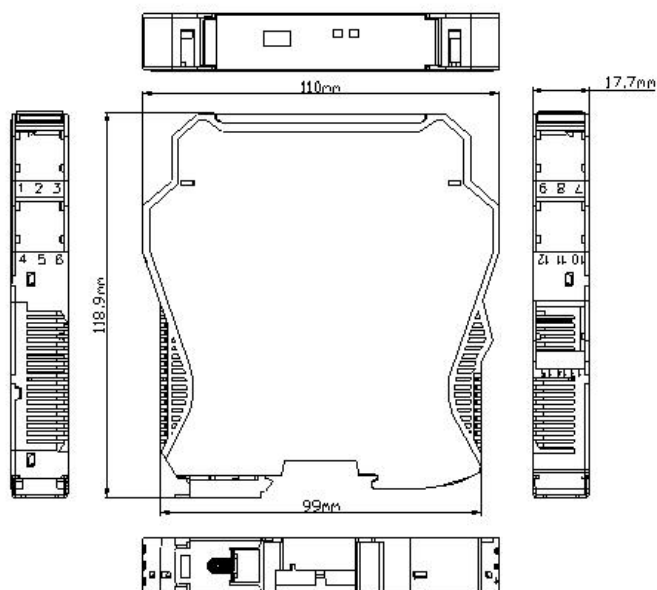


图3 外形尺寸

6 面板指示灯

PWR: 电源指示灯（绿色），仪表得电时长亮。

ALM: 输入信号状态指示灯（红色）；

正常工作状态时 LED 不亮；

超量程时，该指示灯长亮；

4mA~20mA/1V~5V 输入信号断线或短路时，该指示灯闪烁。

7 使用环境

工作中环境温度：-20°C~+60°C；

工作中允许相对湿度：10%RH~90%RH（40°C）；

工作中允许大气压力：80kPa~106kPa；

储运过程中允许环境温度：-40°C~+80°C。

8 安装方法

35mm 导轨式安装，安装时请注意卡位稳定、牢固。

请尽可能垂直安装，以利于仪表内部热量散发。

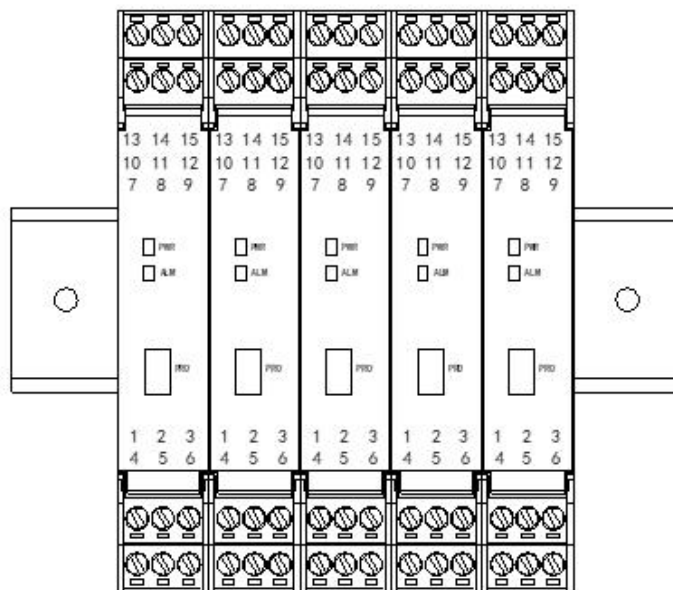


图 4 垂直安装示意图

9 注意事项

安装位置不得有强烈振动，以及来自信号端、电源端及空间的超过 IEC 61000-4 系列中第三类工业现场电磁干扰的强度，并使用环境中不得有对金属、塑料件起严重腐蚀作用的有害物质。

10 编程及校准

对本产品编程及校准有两种方式可供选择：

现场手持式中文编程器：它可对本仪表进行功能编程及计量校准，大屏幕全中文菜单，功能齐全，操作方便，但价格较高；

简易型编程器：单行液晶菜单操作，可在现场对仪表进行功能设置，使用及携带灵活，价格经济；

由于本产品采用数字化结构，并采取了环境温度自补偿、零点自动校准等先进技术，因此可长年保证准确度在规定范围内，不需频繁校准。

11 其它说明

本使用说明中的内容如与网站、样本等资料有不符之处，以本说明书为准。