

一体化赫斯曼差压变送器  
使用说明书



更多资讯请扫二维码  
服务电话：400-163-1718

Asmik

杭州米科传感技术有限公司

[www.hzmik.com](http://www.hzmik.com)

杭州米科传感技术有限公司

U-MIK-6100-SCN3  
第3版

## 前言

- 感谢您购买本公司产品。

- 本手册是关于产品的各项功能、接线方法、设置方法、操作方法、故障处理方法等的说明书。

- 在操作之前请仔细阅读本手册，正确使用本产品，避免由于错误操作造成不必要的损失。

- 在您阅读完后，请妥善保管在便于随时取阅的地方，以便操作时参照。

## 注意

- 本手册内容如因功能升级等有修改时，恕不通知。

- 本手册内容我们力求正确无误，如果您发现有误，请与我们联系。

- 本手册内容严禁转载、复制。

- 本产品禁止使用在防爆场合。

## 版本

U-MIK-6100-SCN3 第三版 2021 年 1 月

## 确认包装内容

打开包装箱后，开始操作之前请先确认包装内容。如发现型号和数量有误或者外观上有物理损坏时，请与本公司联系。

## 产品清单

产品包装内容

序号	物品名称	数量	备注
1	压力变送器	1	
2	资料卡	1	
3	合格证	1	

# 目录

第一章 产品概述.....	1
第二章 主要特点.....	2
第三章 外形尺寸及安装.....	3
第四章 技术参数.....	5
第五章 电气连接.....	6
5.1 赫斯曼结构电气连接图.....	6
5.2 直接引线结构电气连接.....	6
第六章 使用与安装.....	7
第七章 压力变送器安全说明.....	8
第八章 注意事项.....	9
第九章 质保及售后服务.....	10

## 第一章 产品概述

差压变送器采用硅压阻式差压充油芯体组装而成。外壳为全不锈钢结构，具有很强的耐腐蚀性，两个压力接口为螺纹连接，可直接安装在测量管道上或通过引压管连接。差压变送器有标准电压、电流输出等可供选择，可以很方便地安装使用，广泛应用于过程控制，航空，航天，汽车，医疗设备，HVAC 等领域的差压、液位、流量测控等。

## 第二章 主要特点

- 316L 不锈钢隔离膜片结构
- 测量差压值
- 安装方便
- 产品可外部调节零点、满程
- 具有短路保护和反极性保护
- 抗冲击，抗振动，抗电磁兼容

## 第三章 外形尺寸及安装

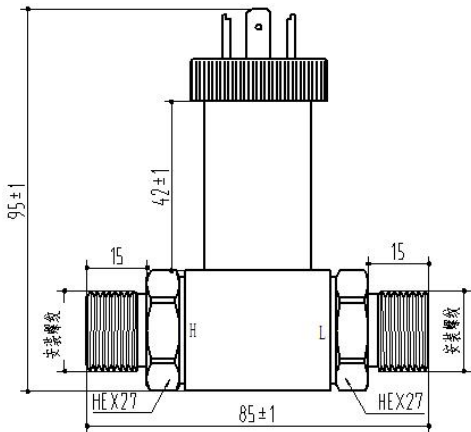


图 1 一体化赫斯曼差压变送器

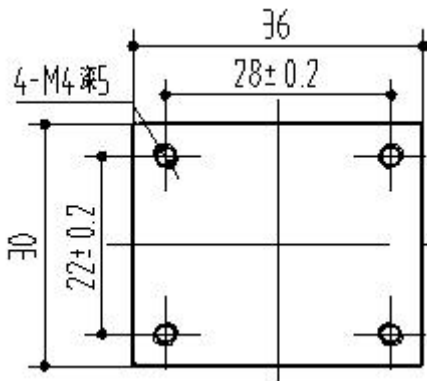


图 2 一体化赫斯曼差压变送器底面尺寸图



## 第四章 技术参数

- (1) 供电输出：4~20mA (16~36V)  
0~5V、1~5V (12~36V)
- (2) 精度：0.5 级
- (3) 量程范围：0~10kPa…2.5MPa
- (4) 静压：20MPa
- (5) 压力类型：差压
- (6) 补偿温度：-10℃~70℃
- (7) 工作温度：-10℃~70℃
- (8) 介质温度：-10℃~70℃
- (9) 储存温度：-40℃~125℃
- (10) 零点输出温度漂移：±1.5%FS
- (11) 满量程输出温度漂移：±1.5%FS
- (10) 过载压力：150%FS
- (11) 长期稳定性：±0.2%FS/年
- (12) 响应时间：≤10ms (上升到 90%FS)
- (13) 绝缘电阻：200MΩ/250VDC
- (14) 防护等级：IP65
- (15) 负载电阻：负载电阻：(U-8V)/0.021A，U:供

电电压

## 第五章 电气连接

### 5.1 电气连接图

2线电流

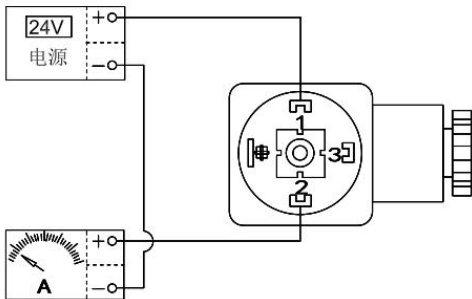


图 3

### 5.2 电气连接

电流：红线：电源正

绿线：电流输出

## 第六章 使用与安装

(1) 压力变送器应尽量安装在温度波动小的地方，同时要避免震动和冲击。

(2) 压力变送器可直接安装在测量点上。连接螺纹：M20\*1.5、M16\*1.5、G1/2、G1/4、NPT1/2 和 NPT1/4。特殊螺纹请联系业务员。

(3) 信号不要与其它电源线一起通过线管或明线槽，也不可在大功率设备附近穿过。

(4) 变送器如需采用引压管，应注意强腐蚀性的或过热性的介质不应与变送器接触，防止渣子在引压管内沉淀，引压管尽可能短。并且在测量蒸汽或其它高温介质时，不应使变送器的工作温度超过极限，用于蒸汽测量时，引压管要充满水，以防变送器与蒸汽直接接触。

## 第七章 压力变送器安全说明

(1) 搬运与安装变送器时应小心谨慎，避免碰撞而影响电路的性能。

(2) 变送器进压口内有隔离膜片，切勿人为用异物触碰。

(3) 变送器外螺纹处一定要注意密封，否则会造成压力不准不稳。

(4) 在产品安装使用中如遇到问题请与我公司联系，在产品发生异常时，请不要擅自打开进行修理，应及时与厂家联系。

(5) 本产品禁止使用在防爆场合。

## 第八章 注意事项

(1) 该变送器使用在对硅和不锈钢（或铝合金）无腐蚀的介质中。

(2) 所测系统瞬间可能出现最大压力不能超过载压力额定值。

(3) 压力变送器的背端不能接触导电性、腐蚀性液体或气体。

(4) 不能把尖硬的东西插入压力输入孔，以防将芯体损坏。

(5) 传感器后端引线不能进水。

(6) 使用时请严格按注意事项执行，否则后果自负。

## 第九章 质保及售后服务

本公司向客户承诺，本仪表供货时所提供的硬件附件在材质和制造工艺上都不存在缺陷。

从仪表购买之日开始计算，质保期内若收到用户关于此类缺陷的通知，本公司对确实有缺陷的产品实行无条件免费维护或者免费更换，对所有非定制产品一律保证 7 天内可退换。

### 免责声明

在质保期内，下列原因导致产品故障不属于三包服务范围：

- (1) 客户使用不当造成产品故障。
- (2) 客户对产品自行拆解、修理和改装造成产品故障。

### 售后服务承诺：

(1) 客户的技术疑问，我们承诺在接收用户疑问后 2 小时内响应处理完毕。

(2) 返厂维修的仪表我们承诺在收到货物后 3 个工作日内出具检测结果，7 个工作日内出具维修结果。